

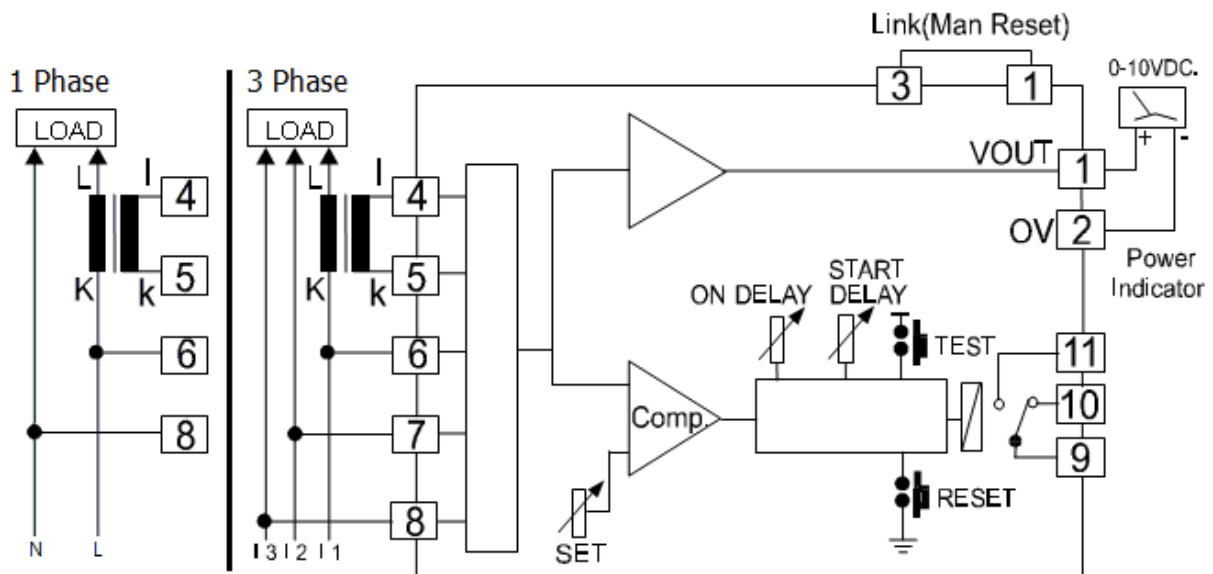
Reverse Power Relay

RR20



- Motoring protection
- Adjustable time delay
- Easy to install
- Power signal output for indicator

Reverse Power Relay RR20 monitors the power flow at the terminals of an ac-generator. The relay operates when the real power flow in a given direction exceeds predetermined limits. This Protects the machine against motoring due to loss of prime mover torque. A time delay is incorporated to avoid tripping due to ransients such as those encountered due to load rejection or during synchronization. RR20 also have power output signal for power indicator meter.



Specifications

Input

Input Voltage: 3 Phase (380 VAC) or 1 Phase (220 VAC)

Input Current: 0 - 5 Aac (1 VA Max.)

Reverse Power: Adjustable 0 to 20 % of Input Current

On Delay: Adjustable 0 to 20 sec.

Start Delay Time: Adjustable 0 to 15 sec.

Analog Output

Number of Channel: 1 Channel

Output Type: Voltage

Output Range: 0 to 10 VDC

Relay Output

Number of Channel: 1 Channel

Relay Type: N.O., N.C. (SPDT)

Contact Rating: 3 A @ 250 VAC

Ordering Information: Specify Input Voltage

Example RR20/3 Phase (380 VAC)

Package Checklist

1. RR20

Environmental Limits

Operating Temperature: 0 to 55 °C

Operating Humidity: 5 to 95% RH

Storage Temperature: 0 to 70 °C

Physical Characteristics

Dimension: W50 x H70 x D130 mm.

Mounting: Wall or DIN rail

Connection: Plug-in 11 pins socket

Wiring: Screw terminals on base socket

Warranty

Warranty Period: 5 Year

วิธีการติดตั้งและทดสอบ Reverse Power Relay

1. ตรวจสอบ Diagram ข้อควรระวังคือ สัญญาณจาก CT จะต้องมาจาก CT ที่วัดกระแสของ Phase L1 และ Polarity ของ CT ต้องต่อให้ถูกต้องตาม Diagram
2. ถ้าตรวจสอบถูกต้อง เมื่อจ่าย Load D.C. Voltage ที่ขั้ว Vout (1) จะเป็นบวก เมื่อเทียบกับขั้ว 0V(2) และมีค่าขึ้นลงตาม Load ถ้าวัด Vout แล้วเป็นลบ แสดงว่าต่อ Polarity ของ CT สลับระหว่าง I และ k
3. การทดสอบการทำงานของ Reverse Power Relay ทำได้โดย สลับสาย CT ค่า Vout จะออกมาเป็นค่าลบ และ Relay จะ ON โดยมีสัญญาณไฟ LED "TRIP" ติดสว่าง
4. ปุ่ม "SET" ใช้ตั้ง % ของ Reverse Power เมื่อเทียบกับกระแส 5A
5. ปุ่ม "ON DELAY" ใช้ปรับหน่วงเวลาไม่ให้ Relay ON เมื่อเกิด Reverse Power เกินกว่าค่า "SET"
6. ปุ่ม "START DELAY" ใช้หน่วงเวลาไม่ให้ Relay ON เฉพาะในช่วงเวลาที่เริ่มจ่ายไฟให้ L1, L2 และ L3